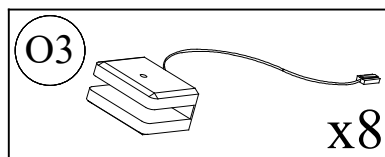
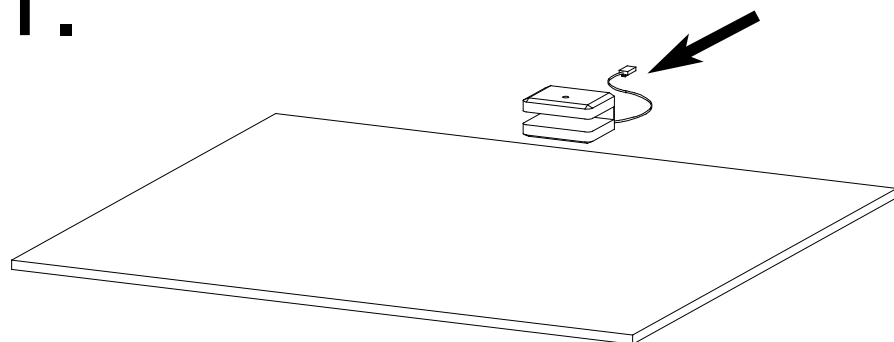
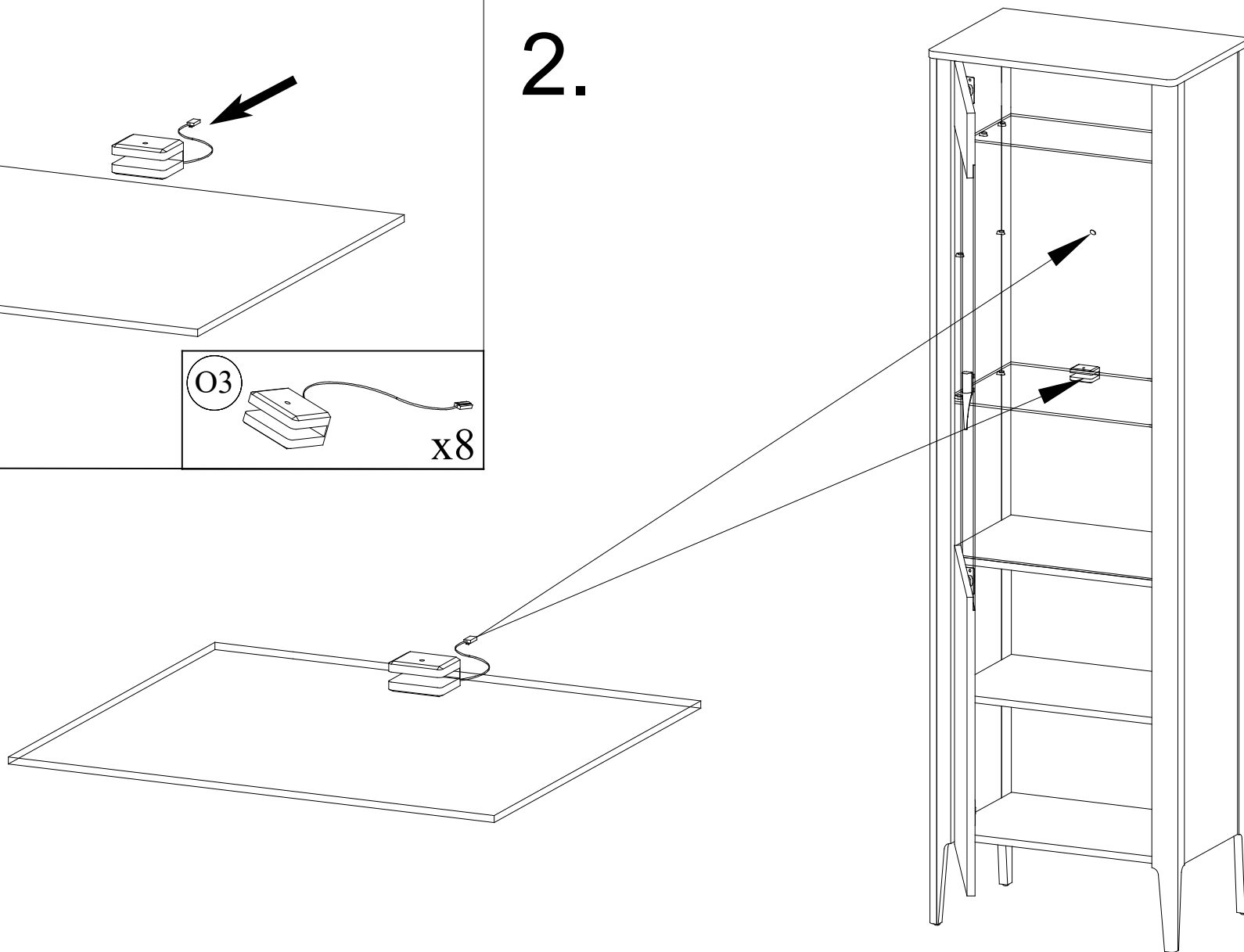


Montaż oświetlenia 1,2,4 punktowego

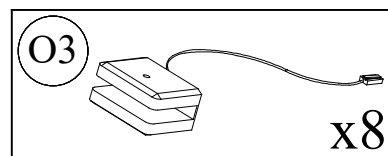
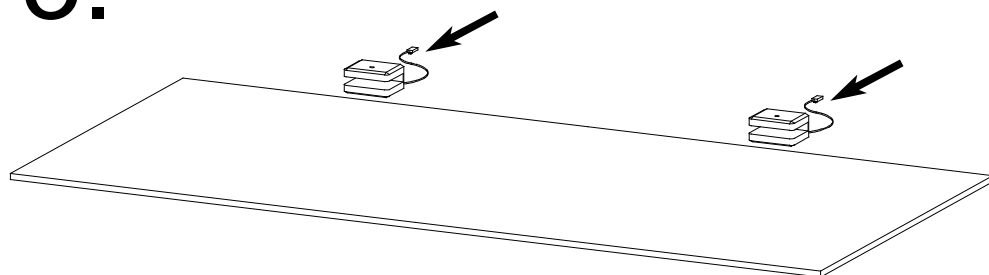
1.



2.



3.



4.

